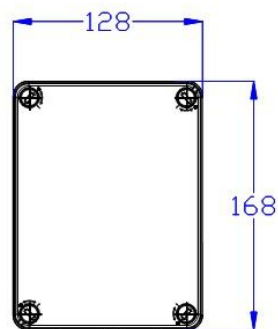
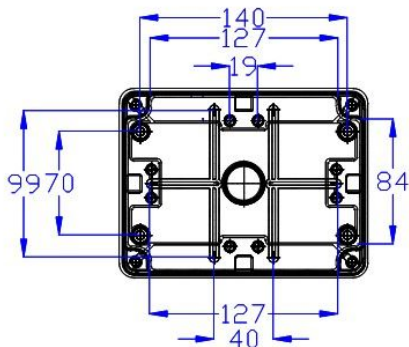
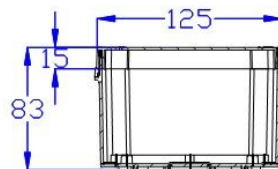
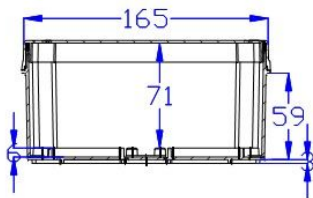


# GR17708

## Specifiche Tecniche

### IP66 SCATOLA STAGNA DA PARETE 155x110x70 PC

- REALIZZATO IN MATERIALE TECNOPOLIMERO PC, DELLO SPESSORE CHE GARANTISCE MASSIMA ROBUSTEZZA E RESISTENZA IN OGNI PUNTO.
- TEMPERATURA D'INSTALLAZIONE -15 + 60°C
- RESISTENTE AL FUOCO FINO A 650 ° C GLOW WIRE TEST (CONFORMITÀ ALLA NORMA: EN60335-1: 94 + IEC 695-2-1)
- RESISTENZA AGLI URTI IK 10
- CHIUSURA 3/4 DI GIRO



# GR17708

## Technical Specifications

### IP66 BOX WITH SMOOTH WALLS 155x110x70 PC

- MADE WITH THICK pc TECHNOPOLYMER MATERIAL, ENSURING MAXIMUM STURDINESS AND STRENGHT
- WORKING TEMPERATURE -15 + 60°C
- HEAT RESISTANT UP TO 650°C GLOW WIRE TEST (IN COMPLIANCE WITH STANDARDS: EN60335-1:94 + IEC 695-2-1)
- SHOCK RESISTENCE IK 10
- 3/4 TURN CLOSURE

