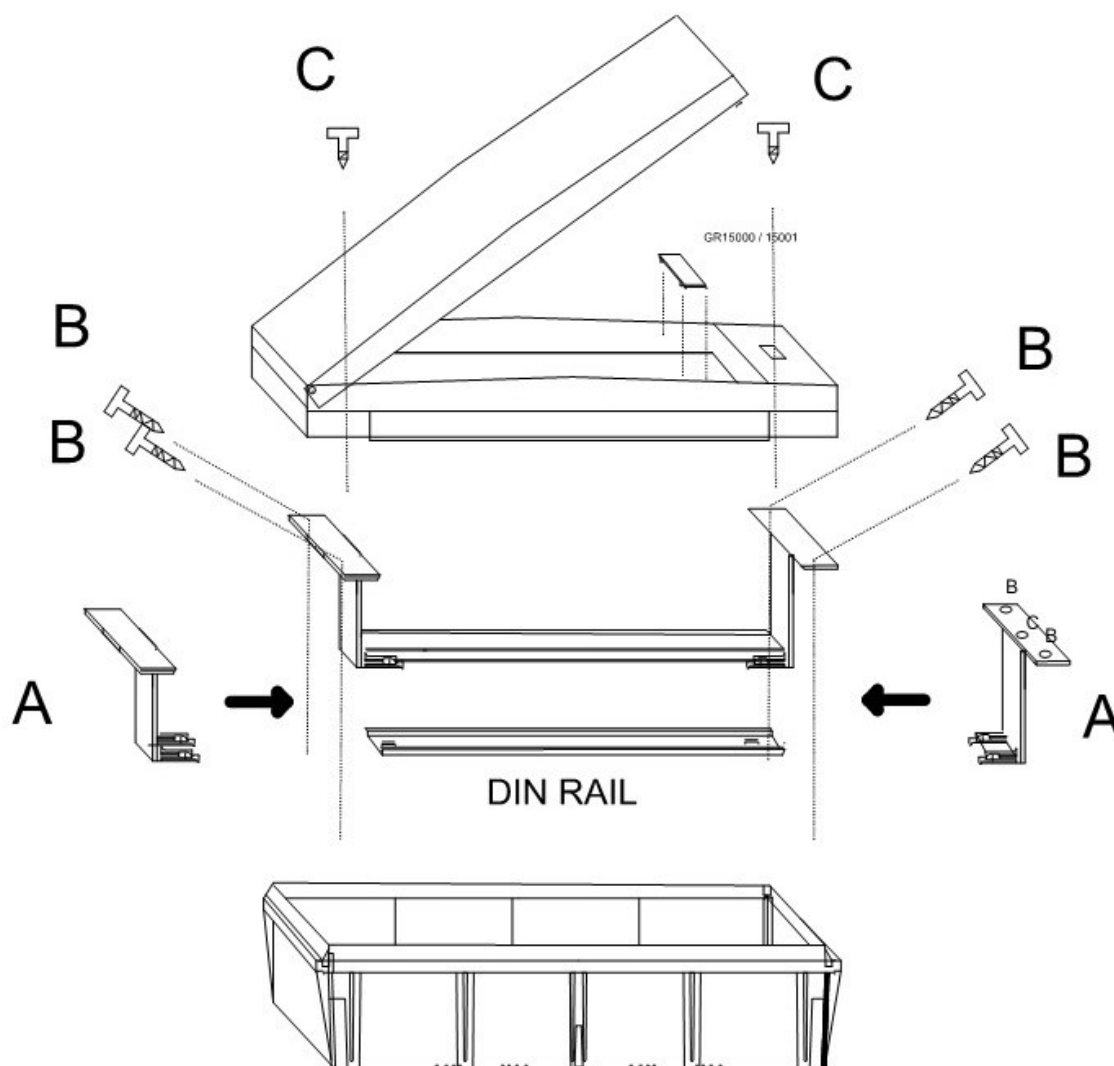


ISTRUZIONI MONTAGGIO / ASSEMBLY INSTRUCTIONS

1. A inserire i due supporti a pressione nel profilo Din.
A insert the two pressure supports in the DIN profile.
2. B usare le 4 viti tipo B per fissare il supporto nel fondo.
B use the 4 type B screws to fix the support in the bottom.
3. C fissare la calotta superiore usando le viti tipo C .
C fix the top cover using the type C screw
4. Chiudere i spazi non utilizzati con apposito accessorio GR15....
Close the unused spaces with the special GR15 accessory....



GEROS s.r.l.